

Gaitada Gizli Kan
(GGK)
Genel Özellikler ve
Numune Alımı

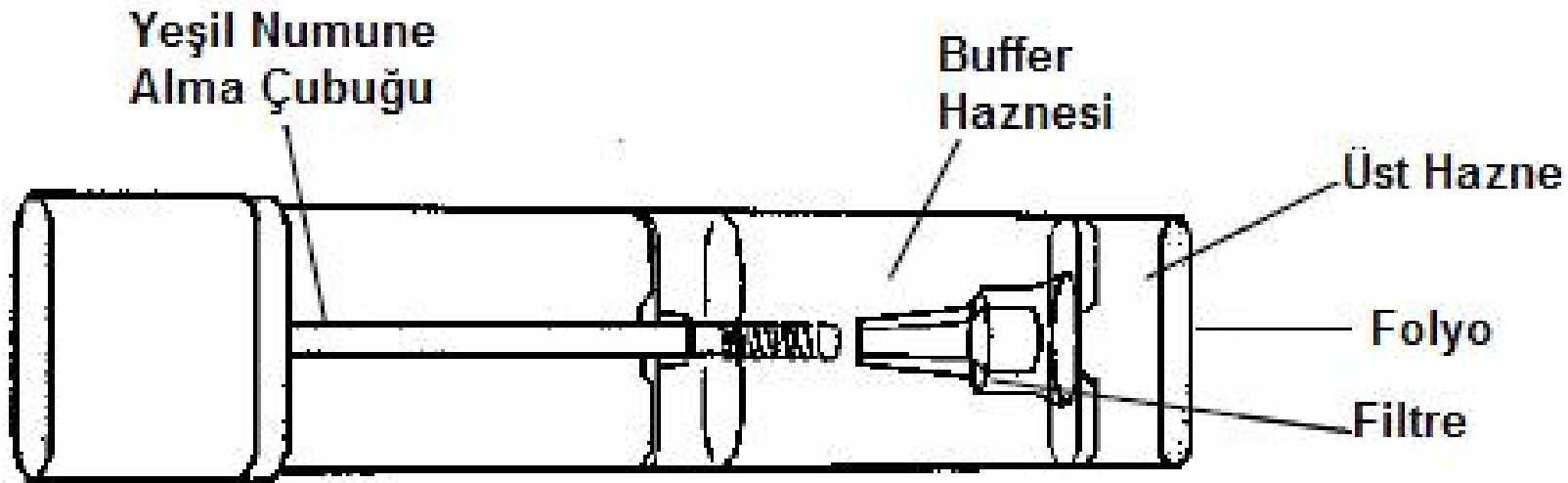


Fully automated fecal occult blood analyzer

OC-SENSOR *μ*



Numune Alma Tüpü Genel Özellikler



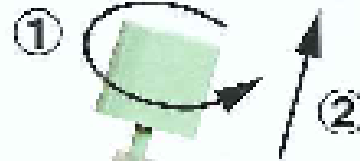
Numune Nasıl Alınmalıdır

1

Please complete necessary information.



Must be filled out your sampling date.



Open green cap

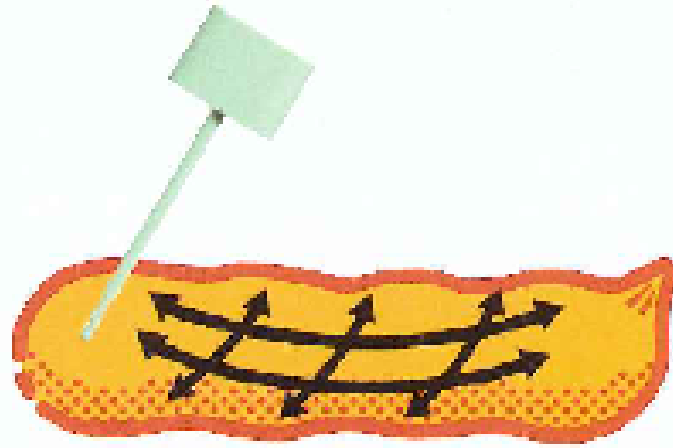
1. Turn left
2. Take up

Kimlik bilgilerini yazınız ve eğer mevcut ise hastane barkodunu orijinal barkod üzerine yapıştırınız.

Örnek kabının yeşil kapağını çevirerek açınız. Kapağı yukarı doğru kaldırınız.

Numune Nasıl Alınmalıdır

2



Scrape away the surface.

Correct
manner

Groove

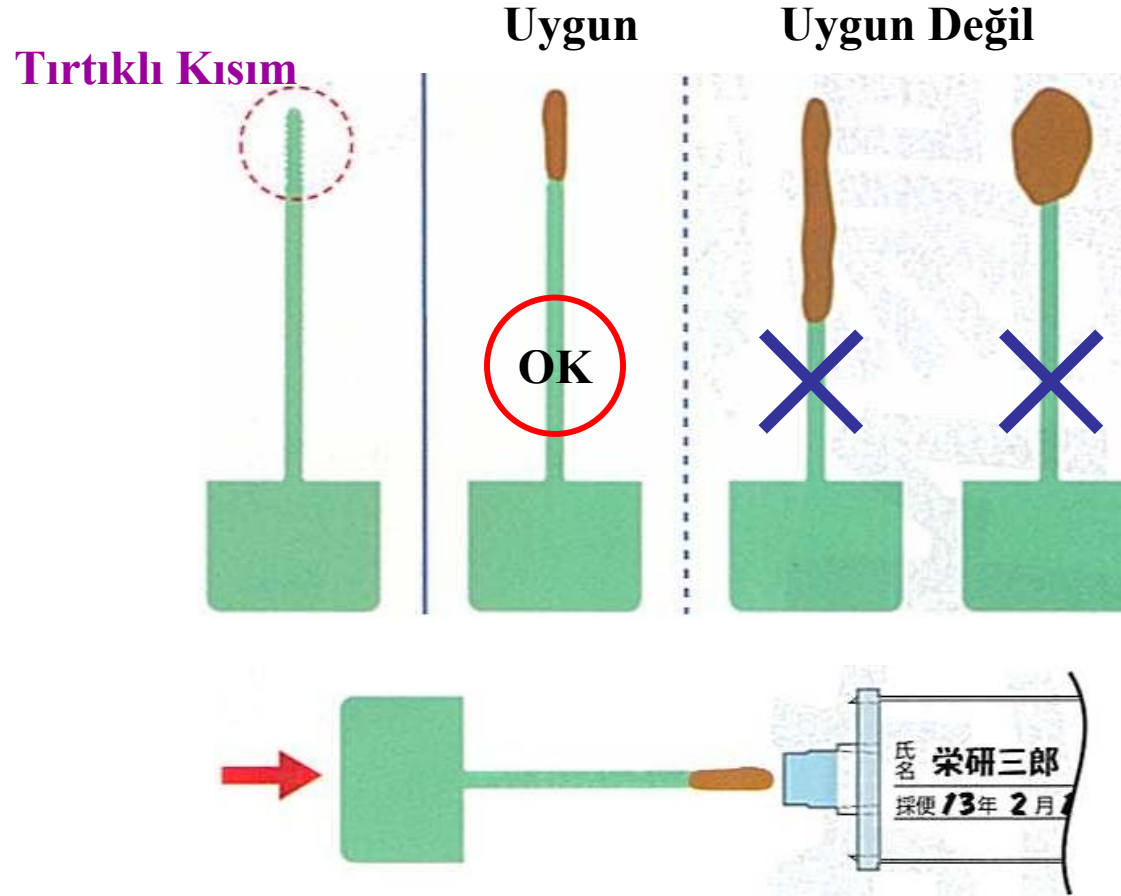


Cover groove completely

Numune alma çubuğunun tırtıklı kısmını gaitanın yüzeyine sürünüz.

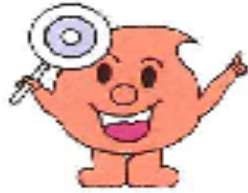
Çubuğun tırtıklı kısmının örnekle kaplandığından emin olunuz.

Numune Nasıl Alınmalıdır



Fazla Miktarda Gaita Alınmamalıdır

Numune Nasıl Alınmalıdır

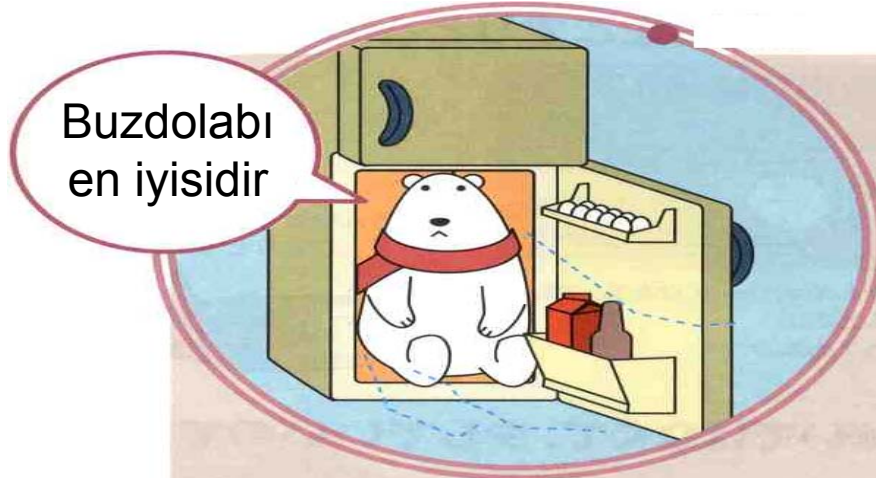


Örnek kabının ağzını çevirerek ve iterek kapatınız.
Örnek kabı kapatıldıktan sonra tekrar açılmamalıdır.
Örnek alındıktan sonra 7 güne kadar oda sıcaklığında saklanabilir.

Daha uzun süreler için buzdolabında saklanması önerilmektedir.

Alınan Örnekler/Saklanması

- Örnek alım günleri Pazartesi, Salı, Çarşamba ve Perşembedir.
- Hasta tarafından alınan örneklerin sağlık ocaklarına geldiğinde barkodlanması gerekmektedir.
- Barkodlama eksene dik olacak şekilde yapılacaktır.
- Barkodlanan örnekler taşımaya kadar buzdolabında saklanmalıdır



**Bar code labels
on collection tubes.**





TEŞEKKÜRLER